



HUE creators guild

[ヒュー クリエーターズ ギルド]

by see em why k

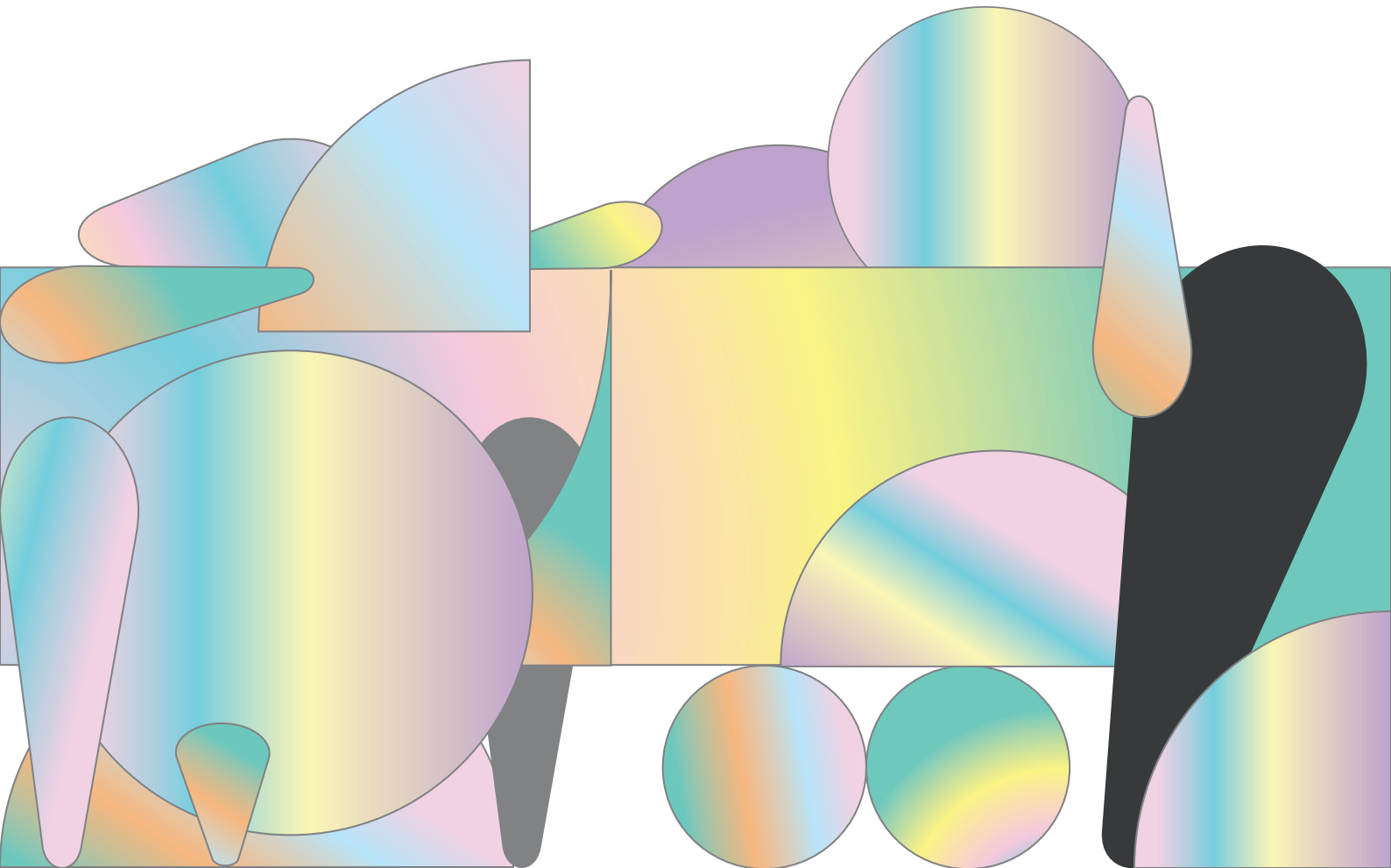
<https://huehuehue.shop>

1-6-2 2F, Tsuboya Naha, Okinawa

902-0065 沖縄県那覇市壺屋1-6-2 2F



@huecreatorsguild



HUEは、クリエイターによるタイニーショップ
(スモールより小さいスケール)が集結する、
才能の発見と出会いのある”ミニ・アンチモール”です。

HUE is a purposefully small “anti-mall”,
where tiny shops gather and become a space of discovery
and encounter independent artful creations.

*You create, we build the fort.
Let your work shine.
Together, we strengthen
the creators' guild.*



Are you a creator?
Want to showcase your work?

出店希望の方

hueでは、出店者を募集しています。沖縄県外、日本国外からでも出店は可能です。
那覇にお店を持ってみたい、他のクリエイターと意見交換がしたい、販路を広げたい、
などなど、様々な想いをカタチにしてみませんか？

HUE is currently accepting applications from creative vendors!
Are you overseas? No problem! Vendors are not limited to Okinawa.
Whether you want to open a shop in Naha, be part of an exceptional creative community,
a place for exchanging exciting new ideas and collaborate with other creators,
expand your sales channels, and dream BIG, this is your chance!

Why HUE?

HUE出店のメリット

契約締結後、すぐに販売開始!

店舗を借りて、レジを用意して、什器を揃えて、電気や電話を契約して、ネットを開通させて……。お店を開くには、想像以上に多くの手続きが必要です。でも、HUEならそんな手間は一切なし!契約が完了すれば、すぐに販売がスタートできます。HUEに出店すれば、あなたもすぐにタイニーショップのオーナーです。

人を雇う必要なし! HUEには常駐スタッフがいます。

スモールビジネスにとって、人件費は大きな負担。そして、信頼できるスタッフを見つけるのも簡単ではありません。さらに、クリエイターにとって制作時間の確保は重要。販売に時間を割けないことも多いはず。

HUEは、そんなクリエイターの味方です。販売はHUEのスタッフが担当するので、オーナー自身が常駐する必要はありません。ただ、気分によってはこんなこともできます。

「今日はお客さんと直接話したい!」
「大好きなあの人があるから、作品について説明したい!」
そんな時は、いつでも気軽にショップへ!
ディスプレイを変えたり、ほかのクリエイターと交流したり。
定期的にお店に来ることで、HUEの空間もどんどん成長していきます。

ショップを持つというメリット

「せっかく問い合わせをもらったのに、商品を実際に見せられる場所がない……」
そんな悩みを抱えているクリエイターは少なくありません。また、ネットショップだけでは取引が難しいケースや、一点ものが多くてネットに掲載するのも大きな負担に。

たとえ小さくても「実店舗がある」ことには大きな価値があります。HUEなら、あなたの作品を直接手に取ってもらう機会を作れます。

場所は那覇の中心地。 今ホットな壺屋エリア!

ビジネスの世界には、こんな格言があります。

「Location, location, location (立地がすべて)」

その名の通り、ビジネスにとって立地は超重要!でも、いい場所を借りるのは高額なリスクを伴います。かといって、アクセスの悪い場所ではお客さんが来ない……。

HUEは、感度の高い人が集まる壺屋エリアの中心、壺屋ビルに位置しています。この場所だからこそ、沖縄だけでなく、県外・海外のヒップスターたちにもあなたの作品を届けることができます。

Start Selling Right Away!

Opening a shop comes with countless hurdles—renting space, setting up utilities, installing fixtures, and handling internet, phone, and payments.

With HUE, you can skip the hassle!

Just take care of the simple paperwork, and your shop is ready to go. You can start selling right away!

Hiring staff can be a hassle, but with HUE—we provide on-site staff!

Labor costs can be a major challenge for small businesses. Finding the right people to hire is another struggle. And for creators, balancing sales with making new products can feel impossible.

That's where HUE comes in. Our staff handles all sales, so you don't have to be there all the time. Of course, you're always welcome to drop by whenever you like:

"I feel like talking to customers today!"
"My favorite client is visiting—I want to explain my work in person!"

Come by anytime to rearrange your display, connect with other creators, and be part of HUE's vibrant, ever-growing space.

Why a Physical Shop Changes Everything

"I keep getting inquiries, but I have nowhere to showcase my products..."
"People ask where they can buy my work, and I don't have a good answer..."

Many creators face these frustrations. And some opportunities simply aren't possible with an online shop alone.

Even a small physical shop can make a big difference. With HUE, customers can see, touch, and experience your work in person.

Prime Location in the Heart of Naha —The Cultural Hotspot of Tsuboya!

In business, there's a famous saying:
"Location, location, location."

In other words, location is everything. But renting a prime spot is often too expensive, while being in a hidden corner means fewer customers.

HUE is in Tsuboya, one of Naha's trendiest areas—known for attracting creative, culturally savvy visitors. It's the perfect place to showcase your work.

With HUE, your creations can reach not only locals but also visitors from across Japan—and even international trendsetters!

料金について



	スペースレンタル料 (1ヶ月)	その他費用
Type-A W600 x D300	20,000円 (税込22,000円)	運営管理費 及び販売手数料 (売上の15%)
Type-B W850 x D300	25,000円 (税込27,500円)	
Type-C Approx. 1400 x 800	50,000円 (税込55,000円)	
Type-D Approx. 2000 x 3000	80,000円 (税込88,000円)	

- * 指定のエリア内であれば、高さ1600mmまで好みの展示が可能です。
- * スペースレンタル料には光熱費が含まれます。
- * 販売はHUEスタッフが担当するため、人件費なしで運営可能です。
- * 商品の搬入・ディスプレイは出店者様に行っていただけますが、補充作業はHUEスタッフに依頼可能です。
- * オリジナル紙袋やラッピング資材をご利用いただけます。
- * see em why k で使用している資材を、お客様向けに販売することも可能です。
- * 営業時間は通常12:00 - 18:00です。
- * 詳細は利用規約および契約書をご確認の上、ご不明な点がございましたらHUEスタッフまでお気軽にお問い合わせください。
- * 店舗内には防犯カメラを設置し、事故防止に努めています。ただし、万が一の盗難や破損については責任を負いかねますのでご了承ください。
- * メールでのお問い合わせも受け付けております。お気軽にご連絡ください。

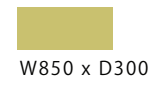
hue@seeemwhyk.com

Pricing

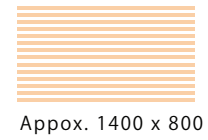
Type-A



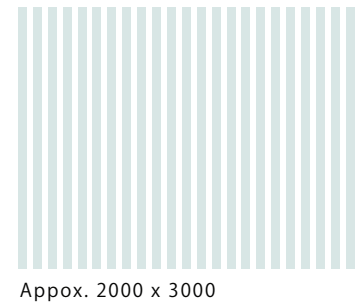
Type-B



Type-C



Type-D



	Space Rental Fee (per month)	Additional Fees
Type-A W600 x D300	20,000円 (税込22,000円)	Operational Management Fee & Sales Commission: 15% of Sales Revenue
Type-B W850 x D300	25,000円 (税込27,500円)	
Type-C Approx. 1400 x 800	50,000円 (税込55,000円)	
Type-D Approx. 2000 x 3000	80,000円 (税込88,000円)	

*You can freely design your display within the designated area, up to a height of 1600mm.

*Rental fees include utility costs.

*HUE staff handles all sales, so you can operate without labor costs.

*While exhibitors are responsible for product setup and display, HUE staff can assist with restocking upon request.

*Original paper bags and wrapping materials are available for use.

*see em why k bags are also available for customer purchase.

*Regular business hours are from 12:00 PM to 6:00 PM.

*For details, please refer to the terms of use and contract. If you have any questions, feel free to ask our HUE staff.

*Security cameras are installed in the store to help prevent incidents. However, we are not responsible for theft or damage.

*For inquiries, feel free to contact us via email. hue@seemwhyk.com

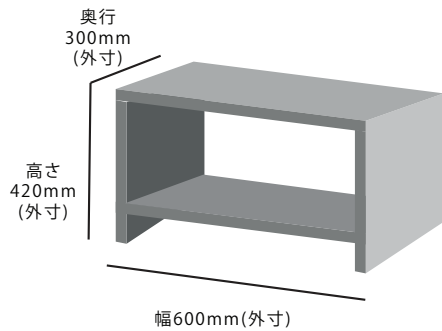
Type-A及びType-Bのスペースレンタル料には、什器1台含まれます。

その他、什器を追加で利用する場合は以下の料金でご利用頂けます。

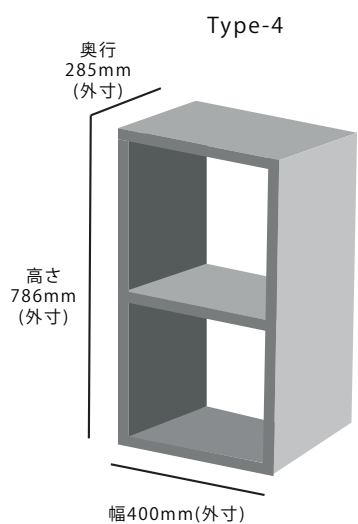
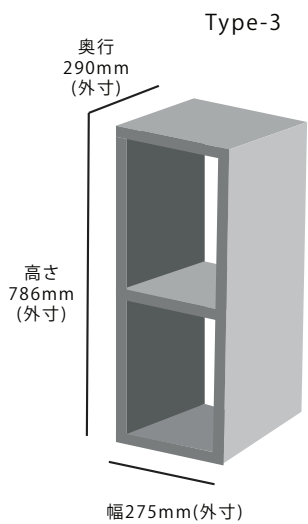
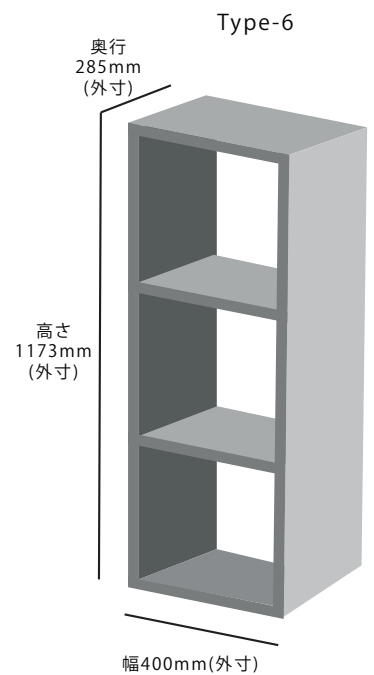
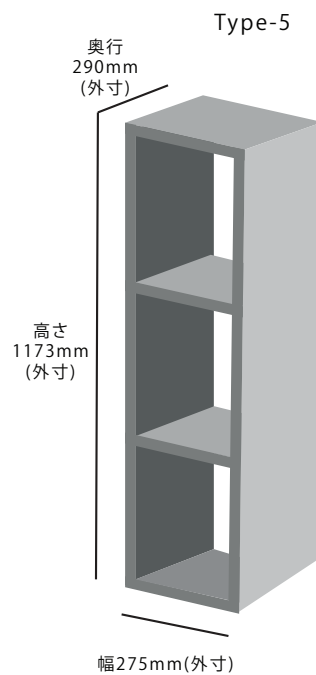
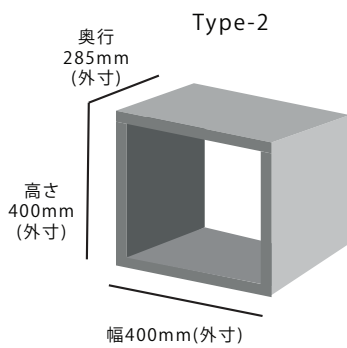
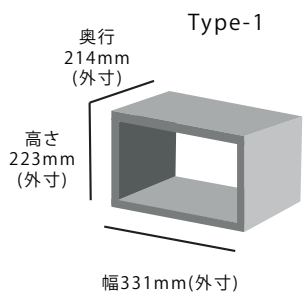
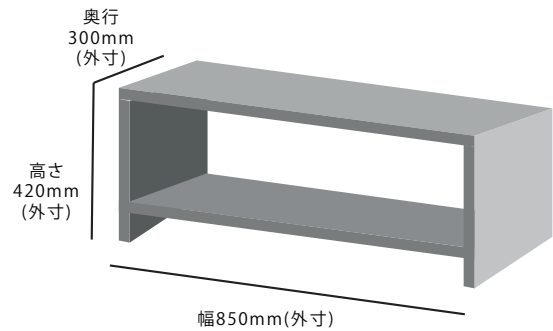
The rental fee for Type-A and Type-B spaces includes one display fixture.

If you need additional fixtures, they are available at the following rates.

Type-A用ベース什器 W600 x D300 x H420mm



Type-B用ベース什器 W850 x D300 x H420mm



	什器レンタル料(1ヶ月) Fixture Rental Fee (per month)
Type-1 W331 x D214 x H223	400円(税込440円)
Type-2 W400 x D285 x H400	600円(税込660円)
Type-3 W275 x D290 x H786	900円(税込990円)
Type-4 W400 x D285 x H786	1,000円(税込1,100円)
Type-5 W275 x D290 x H1173	1,000円(税込1,100円)
Type-6 W400 x D285 x H1173	1,200円(税込1,320円)

例えば、Type-Aを借りた場合、好みの什器を組み合わせ、こんな感じで売り場を作ることが可能です。

For example, when renting a Type-A space, you can mix and match fixtures to create a display like this.



*ご自分の什器をご持参頂くことも可能ですが、全体の雰囲気や外の出店者様との兼ね合いもございますので、持ち込む前に確認させて下さい。

You may bring your own fixtures; however, to maintain the overall aesthetic and harmony with other exhibitors, please consult with us before bringing them in.



Type-4 W400 x D285 x H786

Type-1 W331 x D214 x H223

Type-5 W275 x D290 x H1173

高さ1600mm
まで配置可能!

Can Be Arranged
Up to 1600mm
in Height!

Type-A用ベース什器
W600 x D300 x H420
(月額レンタルスペース料を含む)

Base Fixture for Type-A
W600 x D300 x H420
(Included in the Monthly Rental Space Fee)

○月額利用用例 Monthly Usage Example

スペースレンタル料 20,000円 (22,000円)
Type-4 レンタル料 1,000円 (1,100円)
Type-1 レンタル料 400円x2 = 800円 (880円)
合計 21,800円 (23,980円)

スペースレンタル料 20,000円 (22,000円)
Type-1 レンタル料 400円x3 = 1,200円 (1,320円)
合計 21,200円 (23,320円)

スペースレンタル料 20,000円 (22,000円)
Type-5 レンタル料 1,000円x2 = 2,000円 (2,200円)
合計 22,000円 (24,200円)

Space Rental Fee 20,000yen (22,000yen)
Type-4 1,000yen (1,100yen)
Type-1 400yenx2 = 800yen (880yen)
Total 21,800yen (23,980yen)

Space Rental Fee 20,000yen (22,000yen)
Type-1 400yenx3 = 1,200yen (1,320yen)
Total 21,200yen (23,320yen)

Space Rental Fee 20,000yen (22,000yen)
Type-5 1,000yenx2 = 2,000yen (2,200yen)
Total 22,000yen (24,200yen)

1. 出店希望の申請

出店問い合わせフォームに必要な情報を入力して下さい。

2. 商品確認と連絡

販売を希望する商品の詳細を確認し、HUE担当者にご連絡致します。

なお、他の出店者様との兼ね合いや店舗コンセプトにより、出店をお断りする場合がございますので予めご了承下さい。

3. 現場確認と場所決定

アポイントメントを取り、現場を直接ご確認頂くか、県外や国外の場合はオンラインでの確認を行います。出店位置やディスプレイのご要望はお伺いしますが、来店できない場合は基本的にお任せ頂きます。

4. 契約準備

双方が納得いく条件に同意したら、契約に向けて準備を進めます。

5. 契約書送付

担当者より契約書（未成年の場合は同意書含む）を送付致します。

6. 出店料・オプション料金のご入金

契約締結後、出店料・有料オプション料金等のご入金をして頂きます。
(初回は出店日の1か月前まで、翌月以降は出店日更新日の15日前まで)

7. 搬入作業

商品を搬入します。

8. 販売開始

ディスプレイが完了したら、いよいよ販売開始です。

9. 売上金の振込

売上金を翌月末日にお振込み致します。

1. Application Submission

First, please fill out the inquiry form on our website with the required information.

2. Product Review & Contact

We will review the details of the products you wish to sell, and a HUE representative will contact you. Please note that depending on the compatibility with other vendors and the store concept, we may decline your application.

3. On-Site Inspection & Location Selection

We will schedule an appointment for you to visit and check the site in person. If you are located outside the prefecture or overseas, an online inspection will be arranged. While we will consider your requests regarding booth location and display setup, if you cannot visit in person, we will make the arrangements on your behalf.

4. Contract Preparation

Once both parties agree on the terms, we will proceed with contract preparations.

5. Contract Issuance

A HUE representative will send you the contract (including a consent form for minors).

6. Payment of Booth & Optional Fees

After finalizing the contract, please proceed with the payment of the booth fee and any additional optional fees. (For first-time vendors, payment must be completed at least one month before the start date. From the following month onward, payments must be made at least 15 days before the renewal date.)

7. Product Delivery & Setup

You will bring in and set up your products.

8. Sales Start

Once the display is complete, sales can begin!

9. Sales Proceeds Transfer

Your sales revenue will be transferred to your designated account by the end of the following month.



出品不可の商品

応募者は、以下の商品を出品することはできません。

- ・応募者が制作したオリジナル作品以外のもの(既製品や第三者により制作されたものなど)
- ・第三者の知的財産権や肖像権を含む権利を侵害するもの(著作権、意匠権、特許権等を含むがこれらに限定されない)
- ・倫理的または人道的に問題のあるもの
- ・危険物や有毒物
- ・火気を使用するもの
- ・医薬品や化粧品(販売許可がない場合)
- ・動物、生きている植物、応募者によるアレンジのない植物やその苗
- ・個別に包装されていない食品
- ・食品表示法に基づく品質表示がされていない食品
- ・性的描画または性的表現を含むもの
- ・その他、適用法令に違反するもの、来場者および購入者の身体に危険を及ぼすおそれがあるもの、主催者および運営者が不適切であると判断するもの

禁止事項

応募者は、以下の行為を行ってはなりません。

1. 「HUE」の利用区画を本来の利用目的以外の目的で使用すること
2. 「HUE」の運営を妨げる行為
3. 利用規約に違反する行為
4. その他、主催者および運営者が相当でないと判断する行為
5. 「HUE」の利用区画を第三者に使用させたり、転貸しないこと
6. 運営者の承諾なしに「HUE」の利用区画を第三者と共有(「共同出店」)しないこと(事前に協議の上決定した範囲であれば問題ありません。)

Prohibited Products

Applicants may not sell the following types of products:

- Any items that are not original works created by the applicant (such as pre-manufactured products or works created by third parties).
- Items that infringe on third-party intellectual property rights, portrait rights, or other legal rights (including but not limited to copyrights, design rights, and patents).
- Items that are ethically or socially problematic.
- Hazardous or toxic materials.
- Items that involve the use of open flames.
- Pharmaceuticals or cosmetics (unless proper sales authorization is obtained).
- Animals, live plants, or unmodified plants and seedlings.
- Unpackaged food items.
- Food products without legally required labeling under the Food Labeling Act.
- Items containing sexually explicit images or expressions.
- Any items that violate applicable laws, pose a risk to visitors and buyers, or are deemed inappropriate by the Organizer and Operator.

Prohibited Activities

Applicants must not engage in the following activities:

1. Using the HUE booth space for purposes other than its intended use.
2. Interfering with the operations of HUE.
3. Violating these terms and conditions.
4. Engaging in any activity deemed inappropriate by the Organizer and Operator.
5. Allowing third parties to use or sublease the booth space.
6. Do not share your designated "HUE" space with a third party ("joint exhibition") without the operator's prior approval. (Sharing within the agreed-upon scope after prior consultation is acceptable.)